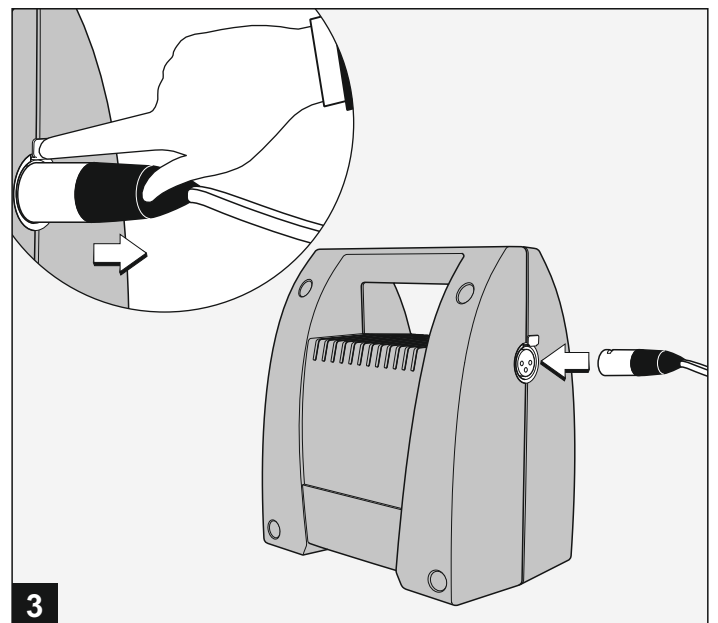
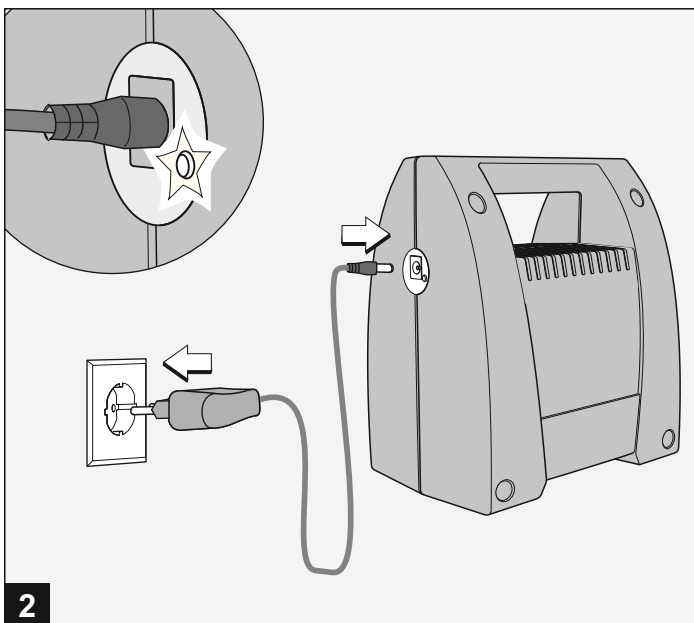
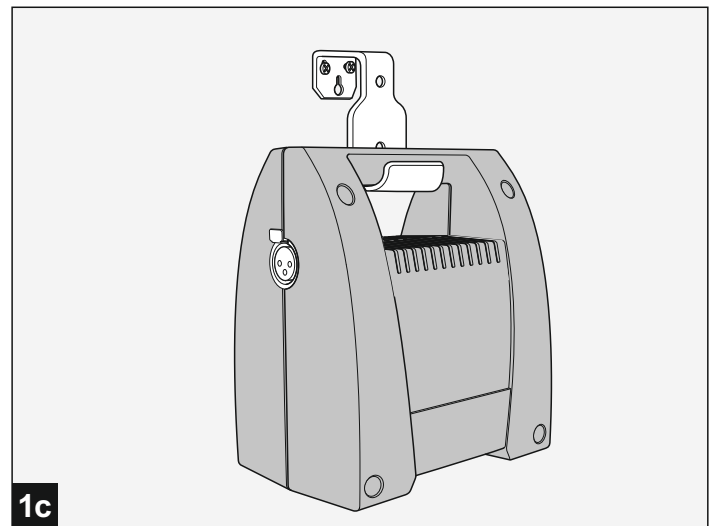
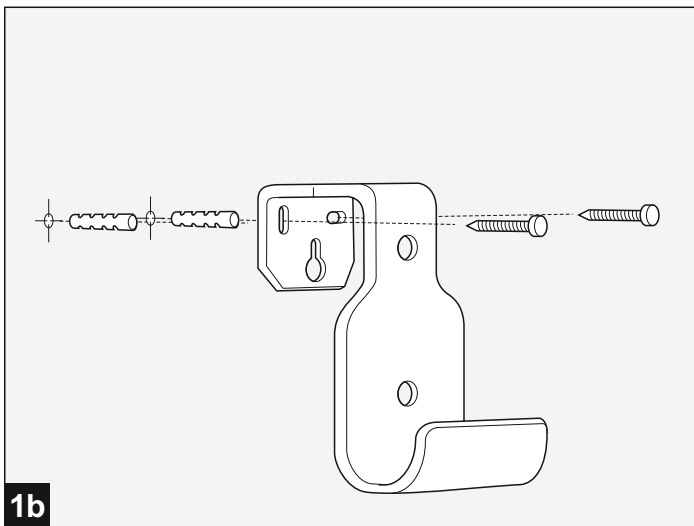
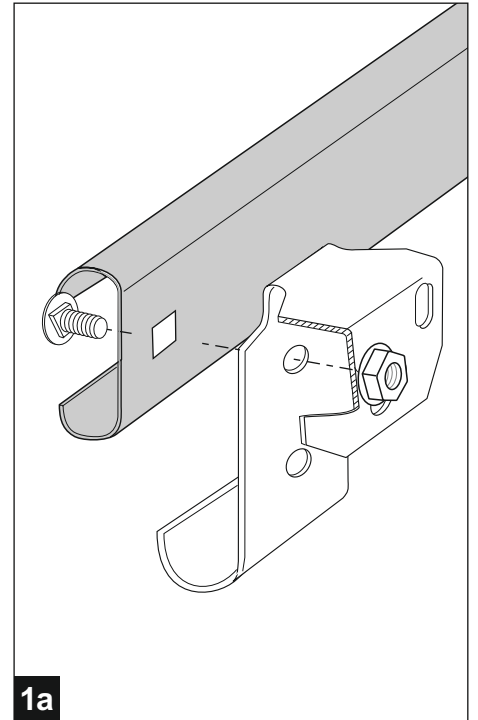
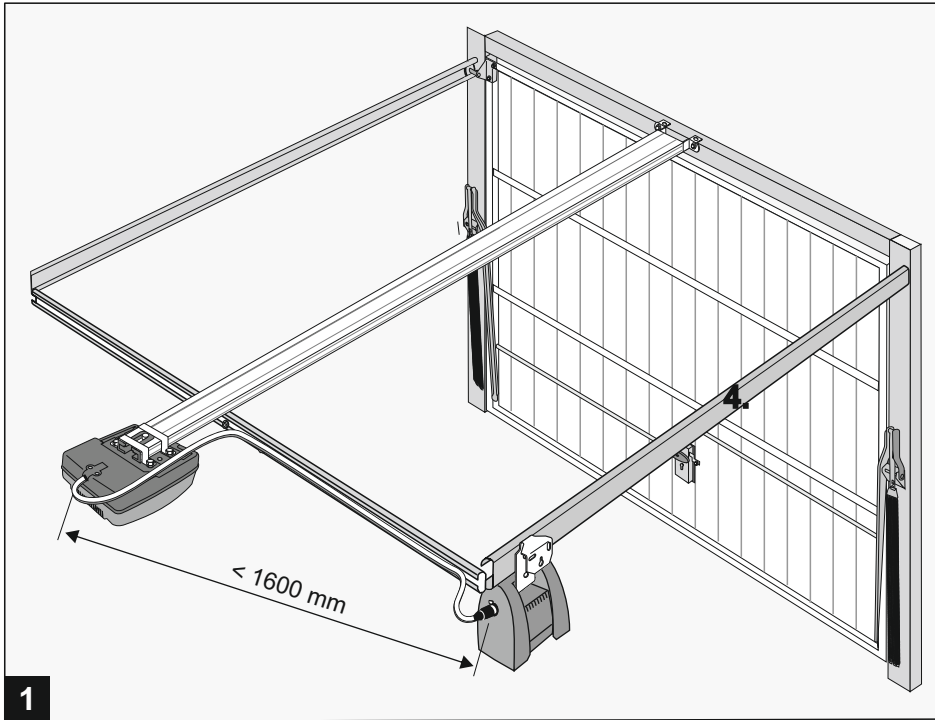


# ACCU-Pack



## • Bedienungsanleitung

Diese Betriebsanleitung beschreibt den sicheren und sachgerechten Umgang mit dem Produkt. Die angegebenen Sicherheitshinweise und Anweisungen sowie die für den Einsatzbereich geltenden örtlichen Unfallverhütungsvorschriften und allgemeinen Sicherheitsbestimmungen müssen eingehalten werden.



**Weisen Sie alle Personen, die die Toranlage benutzen, in die ordnungsgemäße und sichere Bedienung ein.**



**Handsender gehören nicht in die Hände von Kindern.**



**Bei Betätigung des Antriebes müssen die Öffnungs- und Schließvorgänge überwacht werden. Im Bewegungsbereich des Tores dürfen sich keine Personen oder Gegenstände befinden.**

### • Normalbetrieb

Der Garagentorantrieb kann durch Impulsgeber wie Handsender, Schlüsseltaster usw. betätigt werden. Es ist nur eine kurze Impulsgebung erforderlich.

### Funktionsablauf:

#### Erste Impulsgebung:

Antrieb startet und fährt Tor in die eingestellte Endposition AUF oder ZU.

#### Impulsgebung während der Fahrt:

Tor stoppt.

#### Erneuter Impuls:

Tor setzt in entgegengesetzter Richtung den Lauf fort.

Eine zweite Taste am Handsender kann auf 4-Minuten-Licht programmiert werden (Bild 16). Bei Betätigung der Handsendertaste schaltet das Licht unabhängig vom Motor ein und nach ca. 4 Minuten wieder aus.

### • Schnellentriegelung

Bei Einstellarbeiten, Stromausfall oder Störungen kann das Tor mittels Zugknopf am Laufschlitten vom Antrieb entriegelt und von Hand betätigt werden.



**Achtung!** Bei Betätigung der Schnellentriegelung kann es zu unkontrollierten Bewegungen kommen, wenn Federn schwach oder gebrochen sind oder wenn das Tor nicht im Gleichgewicht ist.

Soll das Tor über längere Zeit manuell betätigt werden, so ist der vorhandene Arretierstift entsprechend einzusetzen (siehe Bild 12). Die für den Betrieb mit Antrieb stillgesetzte Torverriegelung ist wieder zu montieren, da das Tor anderenfalls in Zustellung nicht verriegelt ist.

Zur Aufnahme des Betriebes mit Antrieb wird der Arretierstift wieder in die Parkposition (a) zurückgesteckt und die Torverriegelung stillgesetzt.

Nach Impulsgebung wird das Tor automatisch wieder mit dem Torantrieb verriegelt.

### • Interne Sicherheitseinrichtung

Läuft das Tor während der Zu-Fahrt auf ein Hindernis, stoppt der Antrieb und gibt das Hindernis durch Öffnen bis in die obere Endlage wieder frei.

Während der letzten 2 Sekunden der Zu-Fahrt wird das Tor nur einen Spalt breit geöffnet um das Hindernis freizugeben, aber dennoch den Einblick in die Garage zu verwehren.

Läuft das Tor während der Öffnungsfahrt auf ein Hindernis, stoppt der Antrieb und kehrt die Fahrtrichtung für ca. eine Sekunde um.

### • Externe Sicherheitseinrichtungen

Anschlussplan Bild 13

#### Schlupftürkontakt (STOP A)

Eine geöffnete Schlupftür stoppt den Antrieb sofort bzw. verhindert das Starten des Antriebes.

#### Lichtschanke (STOP B)

Eine Unterbrechung der Lichtschanke bewirkt während der Schließfahrt ein Stoppen und eine Richtungsumkehr. Während der Öffnungsfahrt hat eine Unterbrechung keinen Einfluss

### • Beleuchtung

Die Beleuchtung schaltet sich nach Impulsgebung für den Start selbsttätig ein und nach eingestellter Zeit (Werkseinstellung ca. 60 Sekunden) wieder aus.

### • Handsender

Programmieren weiterer Handsender: Siehe Menüschritte 1 und 2 (Bild 15 und 16).

## Akkubetrieb

### 2 ACCU-Pack nachladen

Vor der Erstinbetriebnahme und nach längeren Stillstandszeiten muss der ACCU-Pack nachgeladen werden. Der ACCU-Pack darf nur mit dem mitgelieferten Steckernetzteil aufgeladen werden.

Stecker in die Buchse am ACCU-Pack einrasten. Anzeige beachten:

LED rot: ACCU-Pack wird geladen

LED blau: ACCU-Pack ist vollgeladen, Erhaltungsladung.

Den Ladevorgang erst nach der vollständigen Ladung beenden.

### 3 Antrieb am ACCU-Pack anschließen

Antriebs-Stecker bis zur Rastung in Buchse am Akku-Pack einstecken.

Der Antrieb ist sofort betriebsbereit.

Die Betriebsdauer des ACCU-Packs ist 40 Tage bei 4 Öffnungen pro Tag. Bei extremen Temperaturen verkürzt sich aber Dauer. Beispiel, bei -10°C reduziert die Dauer auf 50%.

Tiefenentladungen führen zum vorzeitigen Ausfall des Akkus. Längere Liegezeiten über 6 Monate führen zur Selbstentladung.

Achten Sie deshalb regelmäßig auf den Ladezustand und laden Sie den ACCU-Pack frühzeitig nach. Wir empfehlen zur bequemen Nachladung und für den Erhalt der Lebensdauer des Akkus die Installation eines Solarmoduls.

Bei jedem Start wird auf dem Display des Antriebes der Ladezustand angezeigt:

Anzeige	Hupe	Ladezustand
	Dauerton	Ladespannung zu hoch <sup>(1)</sup>
9 und 8	-	vollgeladener Akku
7, 6, 5, 4	-	mittlerer Ladezustand
3	1x kurz	30%, nachladen
2	2x kurz	20%, dringend nachladen <sup>(2)</sup>
1	3x kurz	10%, Antrieb kann stoppen <sup>(2)</sup>
0	Xx kurz	<5%, Antrieb fährt nicht mehr

<sup>(1)</sup> Anlage von einem Fachmann überprüfen lassen!  
<sup>(2)</sup> Beleuchtung blinkt

### ACCU-Pack vom Antrieb trennen

Hebel an der Buchse des Akku-Packs eindrücken und Stecker abziehen.

## Solarbetrieb

Achten Sie darauf, dass keine Abschattung durch Pflanzen, Bäume und bauliche Einrichtungen entsteht.

Entfernen Sie Schmutz und Blätter und im Winter ggf. Schnee vom Modul.

Kontrollieren Sie die Anzeige am Antrieb:

	Flash	Solarstrom I <sub>L</sub>
	1 s	300 mA - 1 A
	2 s	30 mA - 300 mA
	4 s	3 mA - 30 mA
	60 s	0 - 3 mA

## • Wartung/Überprüfung



**Zu Ihrer Sicherheit empfehlen wir, die Toranlage vor der ersten Inbetriebnahme und nach Bedarf - jedoch mindestens einmal jährlich - von einem Fachbetrieb prüfen zu lassen.**

### Überwachung der Kraftbegrenzung

Die Antriebssteuerung verfügt über ein 2-Prozessor-Sicherheitssystem zur Überwachung der Kraftbegrenzung.

In jeder Endposition wird die integrierte Kraftabschaltung automatisch getestet.

Vor der Inbetriebnahme und mindestens einmal jährlich ist die Toranlage zu überprüfen.

Dabei ist die Prüfung der Kraftbegrenzungseinrichtung entsprechend dem Abschnitt 21 durchzuführen!



**Achtung!** Eine zu hoch eingestellte Schließkraft kann zu Verletzungen von Personen führen.

Im Menüschritt 5 kann die Kraft für die Auf-Fahrt, im Menüschritt 6 die Kraft für die Zu-Fahrt nachjustiert werden.

### • Zyklenzähler

Der Zyklenzähler speichert die Anzahl der vom Antrieb getätigten Auf-/Zu-Fahrten.

Um den Zählerstand auszulesen, halten Sie die Taste ▽ für 3 Sekunden gedrückt bis eine Ziffer erscheint. Die Ziffernanzeige gibt die Zahlenwerte beginnend von der höchsten Dezimalstelle bis zur Niedrigsten nacheinander aus. Am Ende erscheint auf der Anzeige ein waagerechter Strich, Beispiel: 3456 Bewegungen, 3 4 5 6 -

### ACCU-Pack

Der eingesetzte Akku ist wartungsfrei.