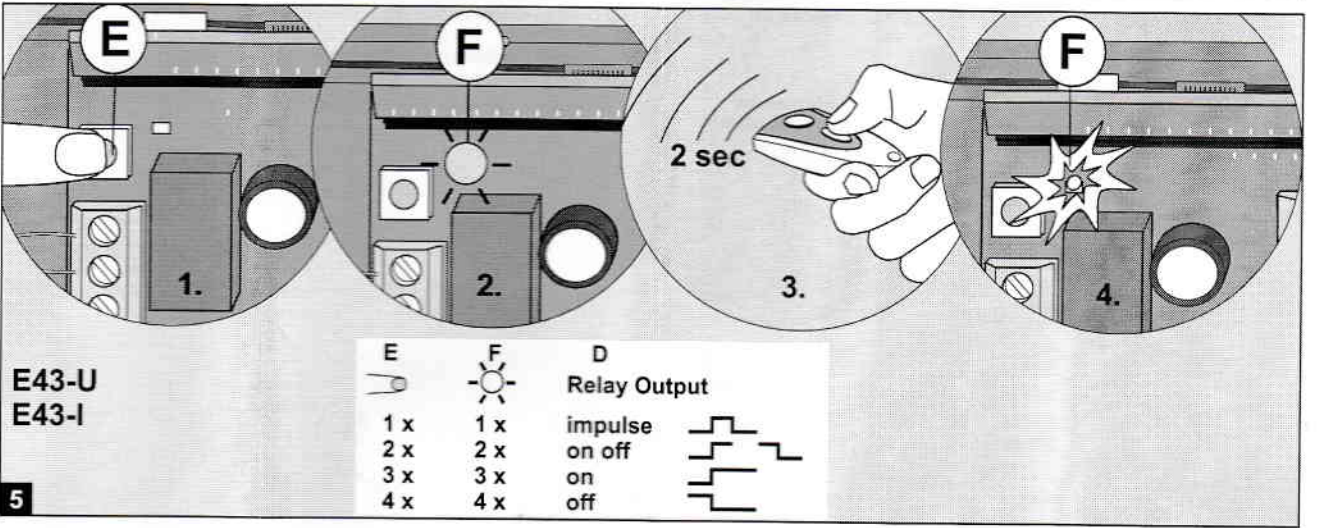
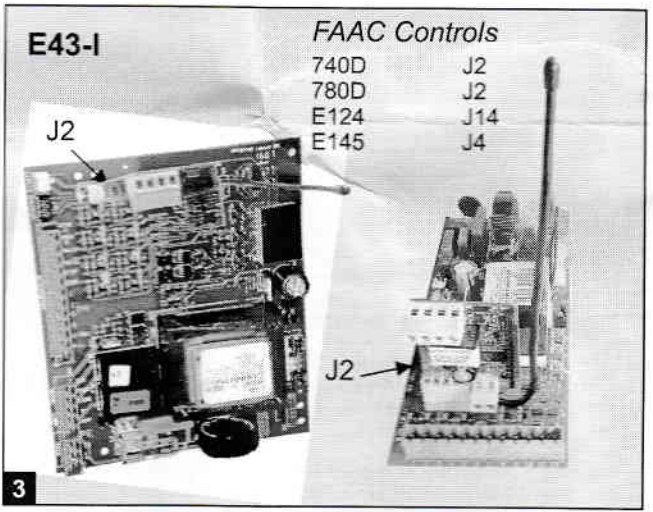
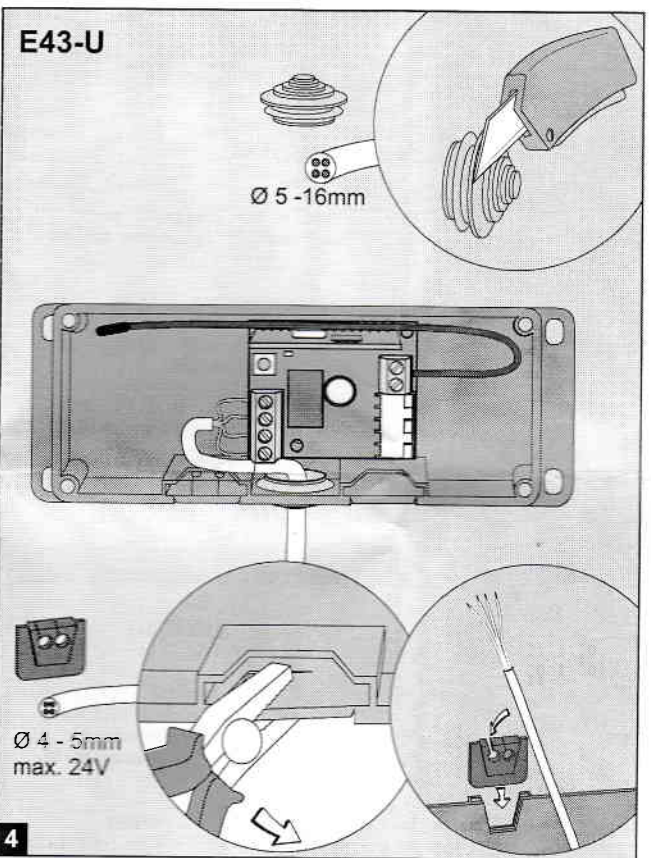
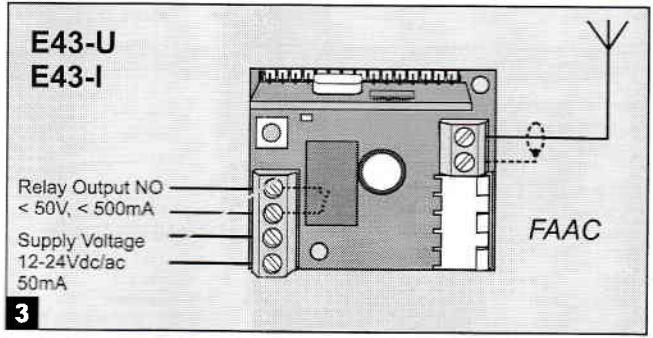
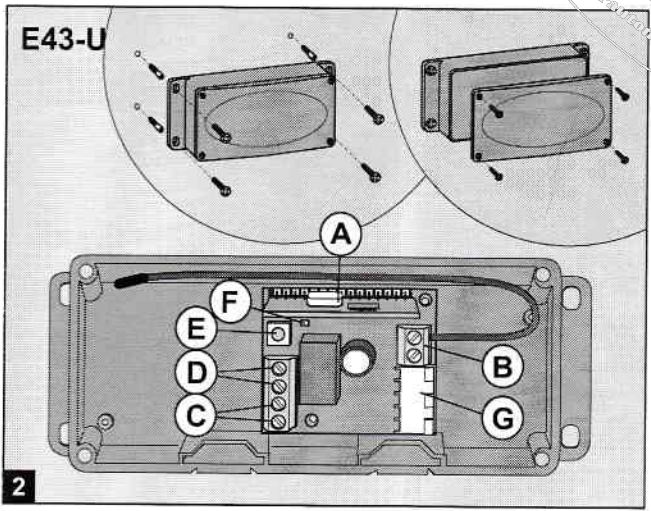
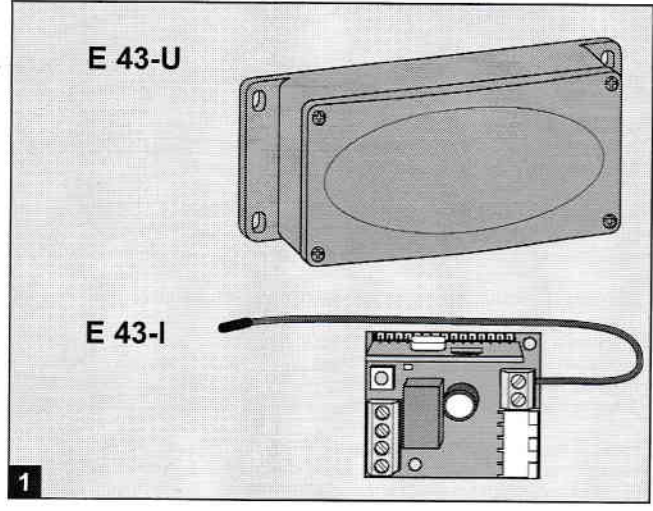
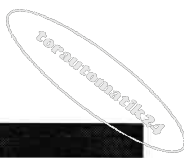


Copyright reserved





D

Anschlussdaten:
Versorgungsspannung: 12 bis 24 VAC oder 12 bis 24 VDC / 50mA
Relaisausgang: max. 24V nur Kleinspannung! 1A

Einlernen des Handsendercodes am Empfangsgerät
Taste (E) am Empfänger drücken bis LED blinkt. Anschließend für ca. 2 Sekunden Taste am Sender gedrückt halten, bis die LED am Empfangsgerät schnell blinkt.

Für weitere Handsende diesen Vorgang jeweils wiederholen, bis zu 99 Sendercodes einlernbar. Bei Sendern mit Codierschaltern dürfen nicht alle Schalter gleich stehen- der Empfänger akzeptiert dieses aus Sicherheitsgründen nicht.

Löschen der Handsendercodes am Empfangsgerät (8)
Empfängertaste drücken bis die LED aufhört zu blinken. Alle Handsendercodes sind nun gelöscht. Das Löschen einzelner Handsendercodes ist nicht möglich.

GB

Connection data:
Supply voltage: 12 to 24 V AC or 12 to 24V DC /50 mA
Relay output: max. 24 V, only extra-low voltage 1A

Teaching hand transmitter code at receiver
Press button on receiver (6) until LED flashes, then hold button on transmitter (7) down for approx. 2 seconds until LED on receiver flashes rapidly.

Repeat this procedure for any further hand transmitters, up to 99 transmitter codes can be taught in.
If transmitter has encoding switch, not all switches should be in the same setting - the receiver will not accept this for safety reasons.

Deleting hand transmitter codes at receiver (8)
Press receiver button until LED stops flashing. All hand transmitter codes are now deleted. It is not possible to delete individual hand transmitter codes.

F

Caractéristiques de raccordement
Tension d'alimentation : 12 à 24 V CA ou 12 à 24 V CC / 50 mA
Sortie relais : 24 V maxi, uniquement basse tension 1A

Apprentissage du code de l'émetteur portatif sur le récepteur
Appuyer sur la touche du récepteur (6) jusqu'à ce que la diode lumineuse clignote, puis maintenir la touche de l'émetteur (7) appuyée pendant environ 2 secondes, jusqu'à ce que la diode lumineuse se trouvant sur le récepteur clignote rapidement.

Répéter ce processus pour chacun des autres émetteurs portatifs.
L'appareil peut apprendre jusqu'à 99 codes émetteurs. Pour les émetteurs équipés de codeurs, les codeurs ne devront pas se trouver tous dans la même position : le récepteur ne l'acceptera pas pour des raisons de sécurité.

Effacer les codes d'émetteurs portatifs sur le récepteur (8)
Appuyer sur la touche du récepteur jusqu'à ce que la diode lumineuse cesse de clignoter. Tous les codes d'émetteurs portatifs sont alors effacés. Il n'est pas possible d'effacer les codes d'émetteurs individuellement.

E

Datos de la conexión eléctrica:
Tensión de alimentación: 12 hasta 24 V ca o bien 12 hasta 24V cc /50 mA
Salida de relé: máx. 24 V, sólo tensión de seguridad 1A

Memorizar el código del emisor manual en el receptor
Presionar el pulsador en el receptor (6) hasta que parpadee el LED, seguidamente mantener presionado durante aprox. 2 segundos el pulsador en el emisor (7), hasta que parpadee rápidamente el LED en el receptor.

Si hay más emisores manuales, repetir el proceso para cada uno de ellos; se pueden memorizar hasta 99 códigos de emisor. En caso de emisores con interruptores de codificación, no pueden estar todos los interruptores en la misma posición - el receptor no lo acepta por motivos de seguridad.

Borrar el código del emisor manual en el receptor (8)
Presionar el pulsador del receptor hasta que el LED deje de parpadear. Ahora ya están borrados todos los códigos de los emisores manuales. No es posible borrar solamente un código de emisor manual.

NL

Aansluitgegevens:
Voedingsspanning: 12 tot 24 V AC of 12 tot 24V DC / 50 mA
Relaisuitgang: max. 24 V, uitsluitend lage spanning 1A

Aanleren van de handzendercode door de ontvanger
Druk op de toets op de ontvanger (6) tot de LED knippert en houd vervolgens de toets op de zender (7) ca. 2 seconden lang ingedrukt tot de LED op de ontvanger snel knippert.

Herhaal deze procedure voor alle eventuele andere handzenders; er kunnen maximaal 99 zendercodes worden aangeleerd. Bij zenders die met codeerschakelaars zijn uitgerust mogen niet alle schakelaars in dezelfde stand staan - de ontvanger accepteert dit om veiligheidsredenen niet.

Wissen van de handzendercode in de ontvanger (8)
Druk op de ontvangertoets tot de LED ophoudt met knipperen. Alle handzendercodes zijn nu gewist. Het wissen van afzonderlijke handzendercodes is niet mogelijk.

N

Tilkoblingsdata:
Forsyningsspenning: 12 til 24 V vekselstrøm (AC)
eller 12 til 24 V likestrøm (DC) / 50 mA.
Reléutgang: maks 24 V, bare lavspenning 1 A.

Innlæring av fjernkontrollens kode på mottakerapparatet:
Tasten på mottakeren (6) holdes trykket til LED blinker, og i tillegg holdes tasten på senderen (7) trykket inntil LED på mottakerapparatet blinker hurtig.

For ytterligere fjernkontroller, gjentas denne fremgangsmåten for hver enkelt - inntil 99 senderkoder kan innlæres. Hos fjernkontroller med kodebrytere, får ikke brytere stå i samme stilling - mottakeren aksepterer ikke dette av sikkerhetsmessige grunner.

Slette fjernkontrollens kode på mottakerapparatet (8):
Trykk mottakertasten inntil LED slutter å blinke. Alle koder på fjernkontrollen er nå slettet. Enkeltvis sletting av fjernkontrollens koder er ikke mulig.